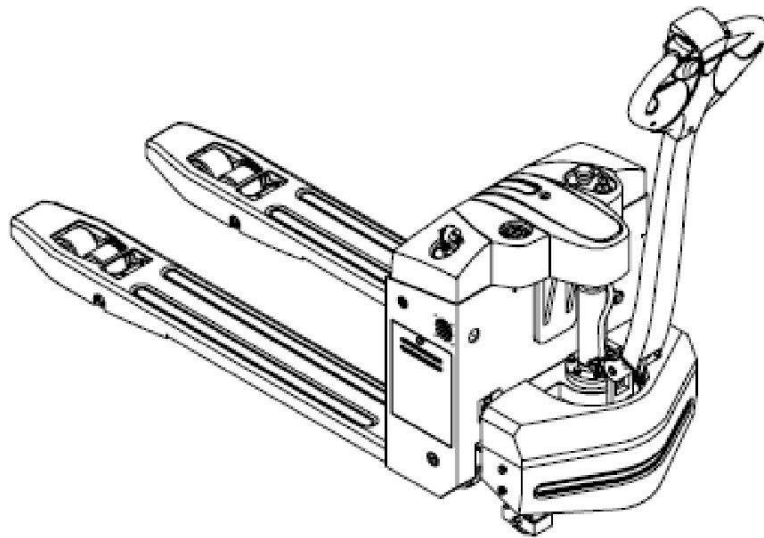




TRANSPALETA ELÉCTRICA

PALETYEN 16L



1.5 Datos técnicos estandar.

Los siguientes datos técnicos son todos los datos estandar, nuestra empresa se reserva el derecho de modificación y prórroga.

		Item	PALETYEN 16
	Q (kg)	Capacidad nominal	1600
	c(mm)	Centro de carga nominal	600
	y(mm)	Distancia entre ejes	1200
	kg	Peso de servicio (Incluyendo la batería)	230
Rendimiento	km/h	Velocidad de marcha con carga/ sin carga	3.5/4.0
	mm/s	Velocidad de elevación con carga/ sin carga	50/60
	mm/s	Velocidad de caída con carga/ sin carga	40/45
	%	Máx. Pendiente superable con carga/sin carga	6/15
Dimensiones	L1(mm)	Longitud total	1669
	b1(mm)	Ancho total	568
	m2(mm)	Min. distancia al suelo	35
	Wa(mm)	Min. radio de giro	1400
	h3(mm)	Altura de elevación	120
	h13(mm)	Altura horquillas más bajo	85
	b5(mm)	Distancia entre horquillas	560/680
	s/e/L(mm)	Dimensión de las horquillas	50×160×1150
	Ast(mm)	Min. ancho ángulo recto pasillo de apilamiento 1000×1200(1200 horquillas cruzadas)	1848
	Ast(mm)	Min.anchura de ángulo recto pasillo de apilamiento 800×1200(1200Largo de horquillas)	1898
batería/Motor	kW	Potencia de accionamiento del motor	0.7
	kW	Levante la potencia del motor	0.8
	V/Ah	Tensión y capacidad de la batería	2×12/70
		Tipo de regulador	Curtis1212
Ruedas		Tipo de neumáticos	Polyurethane
	mm	Dimensión de la rueda dimension/cantidad	Φ250×80/1
	mm	Dimensión de la rueda de carga /cantidad	Φ85×70/4
	b11(mm)	Rosca trasera	400

