



HT23 RTJ 0 HT23 RTJ PRO

Desempeño excepcional

- Altura de trabajo de 22.5 m
- Alcance máximo de 18.3 m

Productividad óptima

- Mejor velocidad de elevación: 56 segundos
- Movimientos simultáneos y completamente proporcionales

Mayor confort y sensación de seguridad

- Brazo más rígido
- Control individual para ambos ejes de dirección

Tiempo de mantenimiento óptimo

- Fácil acceso a todos los componentes
- Mantenimiento sencillo del brazo
- Cesta modular fácil y rápida de reparar
- Haulotte Activ'Shield Bar - Modelo PRO
- Sistema de diagnóstico integrado Activ Screen con pantalla a color



Haulotte 
GROUP

More than lifting



HT23 RTJ O / RTJ PRO

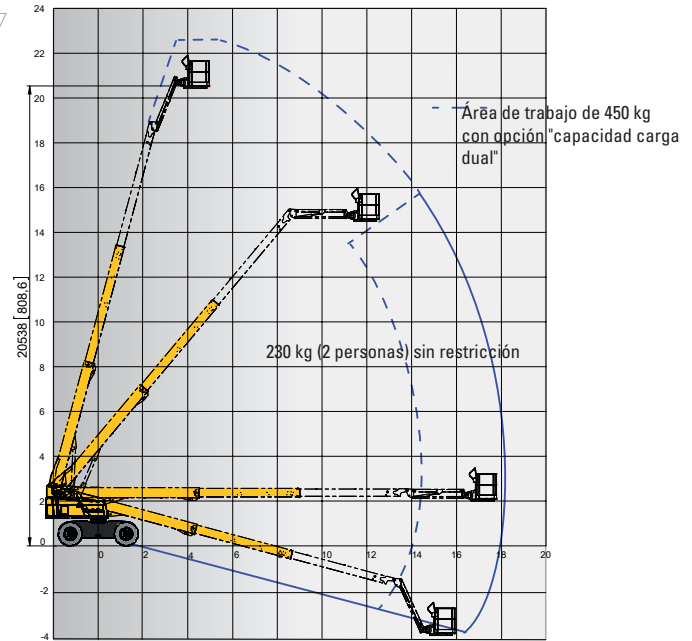
PLATAFORMA TELESCÓPICA TODO TERRENO

DATOS TÉCNICOS

HT23 RTJ O
2WS

HT23 RTJ PRO
4WS

Altura de trabajo	22.5 m	
Altura de plataforma	20.5 m	
Alcance máximo	18.3 m	
Trabajo en negativo	4 m	
Capacidad máxima	230 kg (2 persons)	
F x G Dimensiones plataforma	2.44 x 0.91 m	
A Longitud	10.4 m	
H Longitud de transporte	7.8 m	
B Ancho	2.47 m	
C Altura	2.7 m	
I Altura de transporte	3.3 m	
Giro vertical del pendular	133° (+68/-65)	
Rotación de la plataforma	180° (+90/-90)	
Angulo de rotación de la pluma	90° (+75/-15)	
Rotación de la torreta	360° continuous	
Voladizo trasero (en giro)	109 cm	
D Distancia entre ejes	2.5 m	
E Altura libre al suelo	34 cm	
Inclinación	5°	
Velocidad de traslación	0.5 - 6.5 km/h	
Pendiente máxima	40 %	
Radio de giro exterior (rueda)	6,3 m	3,4 m
Neumáticos macizos	385/65 - 22.5	
Motor diesel	TIER 4 interim / Stage 3A Kubota 36.5 kW - 48.9 hp	
Peso total	13 320 kg	13 400 kg



EQUIPAMIENTO ESTÁNDAR

- Tracción en las 4 ruedas / dirección en 2 ruedas (O) o 4 ruedas (PRO)
- Bloqueo automático del diferencial en las ruedas, incrementando la capacidad todo terreno
- Eje oscilante que aumenta la estabilidad en terrenos desnivelados
- Controles proporcionales que acentúan el confort y la seguridad
- 4 movimientos simultáneos para máxima productividad
- Capacidad de carga sin restricción en zona de trabajo de 230 kg
- Cesta ancha modular, 2,44 x 0,91 m con barra móvil
- Protección de cuadro de mandos y bandeja porta herramientas en plástico ultra-resistente
- Preinstalación de toma eléctrica en cesta 230V
- Compensación cesta +/- 10°
- Pantalla de diagnóstico a color Activ Screen
- Motor abatible facilitando el mantenimiento
- Horómetro
- Indicador luminoso de bajo nivel de combustible (cuadro de mandos superior)
- Pre calentador del motor con indicador luminoso
- Alarma de sonido y luminosa de inclinación y carga
- Velocidad máxima de viento permitida 45 km/h
- Baterías de arranque 12 V
- Sistema eléctrico de bombeo y bajada de emergencia
- Girofaro
- Sonido de translación
- Haulotte Activ'Shield Bar para modelo PRO (para Europa y América Latina)

OPCIONES Y ACCESORIOS

- Capacidad de carga dual 230/450 kg (2/3 personas)
- Cesta estrecha modular de 1,83 m x 0,8 m
- Puerta abatible lateral
- Toma eléctrica en cesta con o sin interruptor de circuito
- Inclinómetro vientos hasta 60 km/h
- Generador hidráulico 3,5 kw
- Soportes de tubo en plomo
- Kit vidriero
- Kit de países cálidos
- Kit países fríos
- Aceite hidráulico biodegradable
- Línea de aire comprimido en cesta de 13 mm de diámetro
- Luces de trabajo
- Haulotte Activ'Shield Bar (fuera de Europa y América latina)

