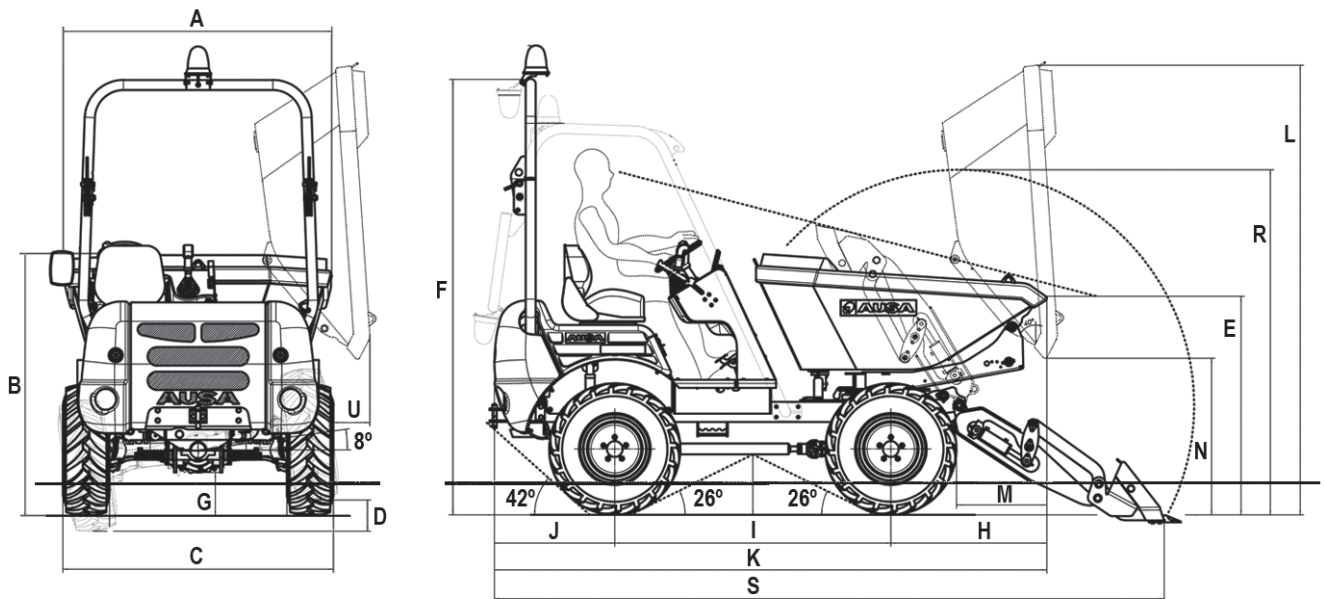




DATOS TÉCNICOS

GENERAL		D 201 RHS	D 201 RHGS
Sistema de descarga		Frontal	Giratoria
Capacidad de carga	Kg	2000	2000
Chasis		Rígido	Rígido
Capacidad tolva agua	l	700	650
Capacidad tolva rasa	l	960	930
Capacidad tolva colmada	l	1250	1230
Peso en vacío	Kg	1900	2100
Transmisión		Hidrostática, 2 velocidades	Hidrostática, 2 velocidades
MOTOR			
Marca		KUBOTA	KUBOTA
Modelo		V1505-E4B	V1505-E4B
Potencia	kW	18.5	18.5
Velocidad funcionamiento	rpm	2300	2300
Par	Nm@rpm	92,6@1700	92,6@1700
Nº Cilindros		4	4
Emisiones		Stage V / EPA Tier4	Stage V / EPA Tier4
Ruido	dB(A)	101	101
CONDUCCIÓN			
Velocidad máx.	Km/h	18	18
Pendiente superable	%	40%	40%
Radio de giro exterior	mm	4190	4190
Tracción		4x4 permanente Compen® System	4x4 permanente Compen® System
Neumáticos delanteros		10.0/75-15.3	10.0/75-15.3
Neumáticos traseros		10.0/75-15.3	10.0/75-15.3
SISTEMA HIDRÁULICO			
Circuito hidráulico		20/18	20/18
Presión de trabajo	bar	180	180
CAPACIDAD DEPÓSITO			
Combustible	l	40	40
Hidráulico	l	40	40
FRENOS			
Servicio	Estanco de discos múltiples en baño aceite		Estanco de discos múltiples en baño aceite
Estacionamiento	Totalmente estanco de discos múltiples en baño aceite		Totalmente estanco de discos múltiples en baño aceite

DIMENSIONES



DIMENSIONES (mm)	D 201 RHS	D 201 RHGS
A	1565	1540
B	1445	1545
C	1750	1750
D	185	185
E	1195	1295
F	2580	2580
G	255	255
H	885	925
I	1640	1640
J	715	715
K	3020	3280
L	2245	2665
M	275	535
N	570	930
R	2045	2045
S	3980	3980
T	1590	1590
U	-	215



Los materiales y especificaciones pueden estar sujetos a cambios sin previo aviso. Las imágenes pueden incluir equipamientos no estándar o no disponibles según las versiones.

El logotipo y la identidad corporativa, son propiedad de AUSA y no pueden utilizarse sin su autorización.