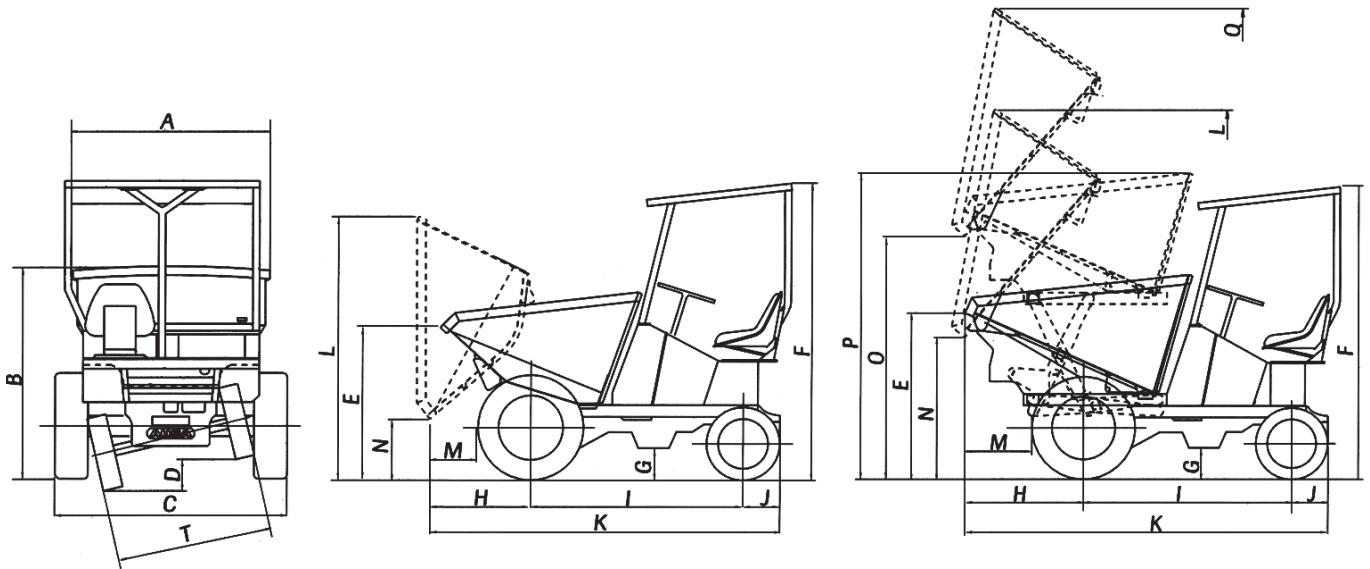




DATOS TÉCNICOS

GENERAL		D 150 RM	D 150 RMx4	D 150 RMA	D 150 RMAx4
Sistema de descarga		Frontal	Frontal	Altura	Altura
Capacidad de carga	Kg	1500	1500	1500	1500
Chasis		Rígido	Rígido	Rígido	Rígido
Capacidad tolva agua	l	608	608	630	630
Capacidad tolva rasa	l	868	868	970	970
Capacidad tolva colmada	l	1047	1047	1100	1100
Peso en vacío	Kg	950	950	1360	1230
Transmisión		Mecánica, 4 velocidades	Mecánica, 4 velocidades	Mecánica, 4 velocidades	Mecánica, 4 velocidades
MOTOR					
Marca		HATZ / KUBOTA**	HATZ / KUBOTA**	HATZ / KUBOTA**	HATZ / KUBOTA**
Modelo		1D90Z / D902-E4B	1D90Z / D902-E4B	1D90Z / D902-E4B	1D90Z / D902-E4B
Potencia	kW	11.3 / 12.1	11.3 / 12.1	11.3 / 12.1	11.3 / 12.1
Velocidad funcionamiento	rpm	2800 / 2400	2800 / 2400	2800 / 2400	2800 / 2400
Par	Nm@rpm	43@2000 / 54,6@1900	43@2000 / 54,6@1900	43@2000 / 54,6@1900	43@2000 / 54,6@1900
Nº Cilindros		1 / 3	1 / 3	1 / 3	1 / 3
Emisiones		Stage V - EPA Tier4	Stage V - EPA Tier4	Stage V - EPA Tier4	Stage V - EPA Tier4
Ruido	dB(A)	99	99	99	99
CONDUCCIÓN					
Velocidad máx.	Km/h	21/19	21/19	21/19	21/19
Pendiente superable	%	30 / 35	30 / 35	26 / 30	26 / 30
Radio de giro exterior	mm	3470	3620	3470	3620
Tracción		4x2	4x4 FullGrip® System	4x2	4x4 FullGrip® System
Neumáticos delanteros		7.50-16"	7.50-16"	7.50-16"	7.50-16"
Neumáticos traseros		145/80R-13"	16.5/80x12"	145/80R-13"	16.5/80x12"
SISTEMA HIDRÁULICO					
Circuito hidráulico		20/18	20/18	20/18	20/18
Presión de trabajo	bar	115	115	150	150
CAPACIDAD DEPÓSITO					
Combustible	l	13.5	13.5	13.5	13.5
Hidráulico	l	16.5	16.5	16.5	16.5
FRENOS					
Servicio		Hidráulicos de tambor	Hidráulicos de tambor	Hidráulicos de tambor	Hidráulicos de tambor
Estacionamiento		Mecánicos eje delantero	Mecánicos eje delantero	Mecánicos eje delantero	Mecánicos eje delantero

DIMENSIONES



DIMENSIONES (mm)	D 150 RM	D 150 RM x4	D 150 RMA	D 150 RMA x4
A	1560	1560	1560	1560
B	1310	1310	1440	1440
C	1560	1560	1560	1560
D	200	200	200	200
E	1110	1110	1220	1220
F	2095	2095	2095	2095
G	225	225	225	225
H	610	610	830	830
I	1440	1440	1440	1440
J	280	280	280	280
K	2330	2330	2550	2550
L	1855	1855	2590	2590
M	200	200	440	440
N	480	480	1015	1015
O	-	-	1710	-
P	-	-	2135	-
Q	-	-	3285	-
T	1225	1225	1225	1225



Los materiales y especificaciones pueden estar sujetos a cambios sin previo aviso. Las imágenes pueden incluir equipamientos no estándar o no disponibles según las versiones.

El logotipo y la identidad corporativa, son propiedad de AUSA y no pueden utilizarse sin su autorización.