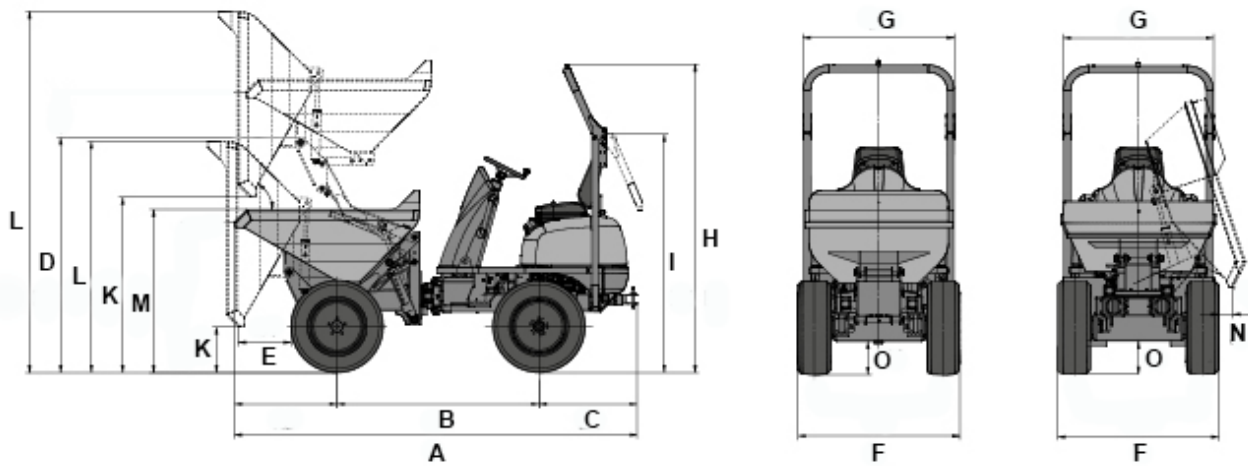


1501 Datos técnicos

	Caja de volteo en altura	Caja de volteo giratoria
Características operativas		
Carga útil kg	1.500	1.500
Peso de transporte kg	1.320	1.261
Capacidad del volquete rasa l	650	650
Capacidad del volquete colmada l	800	800
Datos del motor		
Fabricante del motor	Yanmar	Yanmar
Tipo de motor	3TNV76	3TNV76
Motor	Diésel	Diésel
Potencia del motor según la norma ISO 3046/1 kW	18,95	18,9
Normas de emisiones Fase	5	5
Cilindrada cm ³	1.116	1.116
Revoluciones del motor 1/min	3000	3000
Velocidad de desplazamiento km/h	16	16
Ángulo articulado °	33	33
Ángulo pendular °	15	15
Radio de giro mm	3.300	3.300
Capacidad de ascenso %	50	50
Neumáticos	10,00/75-15	10,00/75-15
L x A x H mm	3300 x 1305 x 2550	3220 x 1305 x 2550
Bomba de dirección	Bomba de pistón axial	Bomba de pistón axial
Capacidad volumétrica l/min	135	135
Presión de servicio bar	360	360
Bomba principal	bomba de engranajes	bomba de engranajes
Capacidad volumétrica l/min	25	25
Presión de servicio bar	170	170
Capacidad del tanque de combustible l	20	20
Nivel acústico (LwA) dB(A)	101	101

1501 Dimensiones



		Caja de volteo en altura	Caja de volteo giratoria
A	Longitud total	3.300 mm	3.220 mm
B	Distancia entre ejes	1.650 mm	1.700 mm
C	Proyección posterior	810 mm	810 mm
D	Altura	1.885 mm	
E	Distancia de descarga	400 mm	280 mm
F	Anchura	1.350 mm	1.305 mm
G	Anchura del volquete	1.225 mm	1.260 mm
H	Altura ROPS	2.550 mm	2.550 mm
I	Altura ROPS inclinado	1.960 mm	1.960 mm
K	Altura de descarga máx.	370 mm	680 mm
K	Altura de descarga máx. Caja de volteo en altura elevada	1.450 mm	
L	Altura del volquete inclinada	1.895 mm	2.250 mm
L	Altura del volquete Caja de volteo en altura elevada	2.975 mm	
M	Altura del volquete	1.345 mm	1.300 mm
N	Distancia de descarga lateral		100 mm
O	Distancia libre al suelo	260 mm	260 mm