



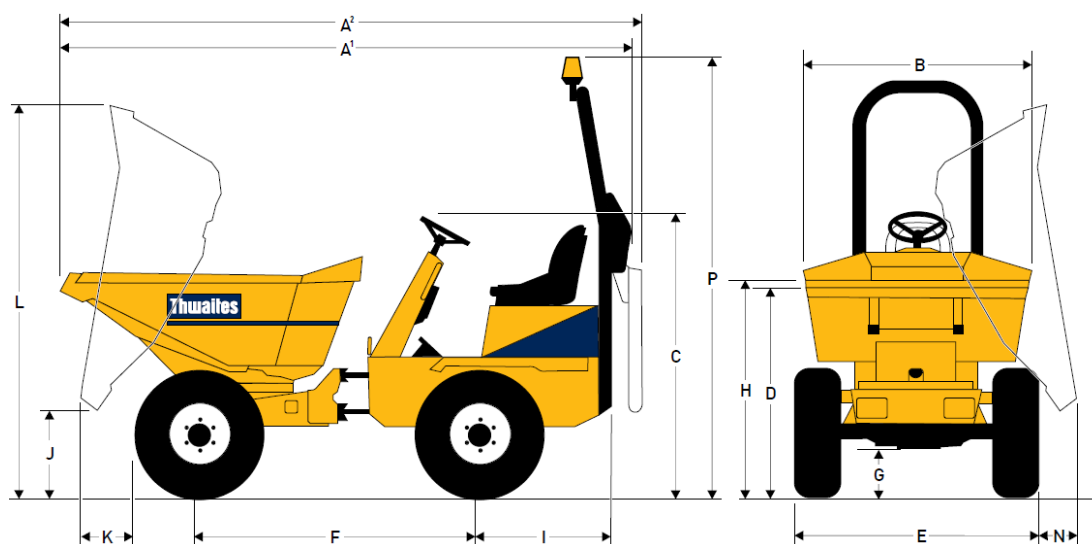
El motor Yanmar (Stage V, sin DPF) de tres cilindros, junto con una transmisión hidrostática y los ejes Dana, otorgan a este dumper una incomparable fiabilidad, rendimiento y capacidad todoterreno, lo que genera una productividad excepcional.

Este dumper compacto de 3 t cuenta con una gran capacidad de colmada de 1600 l y tan solo 1,65 m de anchura, lo que lo hace idóneo para emplazamientos pequeños y concurridos o espacios reducidos.

La máquina incluye una estructura de protección anti vuelcos (ROPS) plegable, rotativo LED, alarma marcha atrás y luces de carretera de serie, mientras que, opcionalmente, pueden incluirse espejos, neumáticos para hierba y multiuso, toma de remolque, color personalizado y aceite biodegradable.

Especificaciones técnicas

| | |
|-----------------------|--------------------------|
| Carga útil | 3000 kg |
| Colmada | 1640 litros |
| Motor | Yanmar 3TNV88 |
| Potencia | 18,4 kW / 24,6 CV |
| Velocidad máx. | 16,1 km/h |
| Peso en vacío | 2250 kg |



Dimensiones (mm)

| | |
|----------------|------|
| A ¹ | 3934 |
| A ² | 4100 |
| B | 1638 |
| C | 1881 |
| D | 1456 |
| E | 1650 |
| F | 1950 |
| G | 337 |
| H | 1581 |
| I | 1042 |
| J | 751 |
| K | 546 |
| L | 2841 |
| N | 388 |
| P | 3180 |