



## D 1000 AP

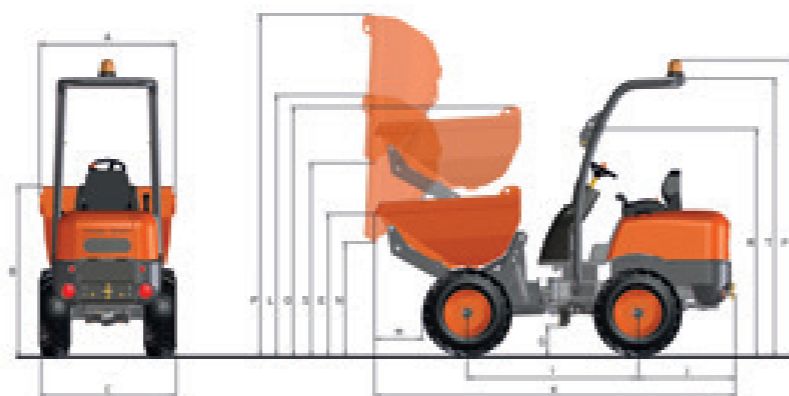
D 600 AP Plus	D 600 APG Plus	D 1000 AP	D 1000 APG	D 1000 AP Plus	D 1000 APG Plus
Frontal	Giratoria	Frontal	Giratoria	Frontal	Giratoria
6000	6000	10000	10000	10000	10000
Articulado y oscilante					
1950	1565	2440	1950	2440	1950
2650	2360	3750	3140	3750	3140
3290	3130	5225	4790	5225	4790
4200	4380	4760	4990	4760	4990
Convertidor de par					
DEUTZ		DEUTZ / KUBOTA*		DEUTZ	
TD3.6 L4		TCD3.6 L4 / V3800T		TCD3.6 L4	
55.4		55.4 / 74		55.4	
2200		2200 / 2600		2200	
330@1600		390@1600 / 330 @1500		390@1600	
4		4		4	
T4f, Stage IIIB		T4f, Stage IIIB / T3, Stage IIIA		T4f, Stage IIIB	
103		101 / 102		103	
32	32	32/38	32/38	32	32
60	60	60	60	60	60
5900/7350**	5700/7200**	5950/7400**	5900/7350**	5950/7400**	5900/7350**
4x4	4x4	4x4	4x4	4x4	4x4
405/70-20	405/70-20	500/60-22.5	500/60-22.5	500/60-22.5	500/60-22.5
Bomba de engranajes doble de 23,3 - 6,6 cc.		Bomba de engranajes simple de 23,3 cc.		Bomba de engranajes doble de 23,3 - 6,6 cc.	
51,25 / 60,6		51,25 / 60,6		51,25 / 60,6	
170		170		170	
65	65	70	70	70	70
65	65	65	65	65	65
Estancos de discos múltiples. Accionamiento hidráulico					
Estancos de discos múltiples. Accionamiento Negativo		Estancos de discos múltiples. Accionamiento mecánico		Estancos de discos múltiples. Accionamiento Negativo	

\* Solo disponible fuera de los mercados de Norteamérica y la Unión Europea

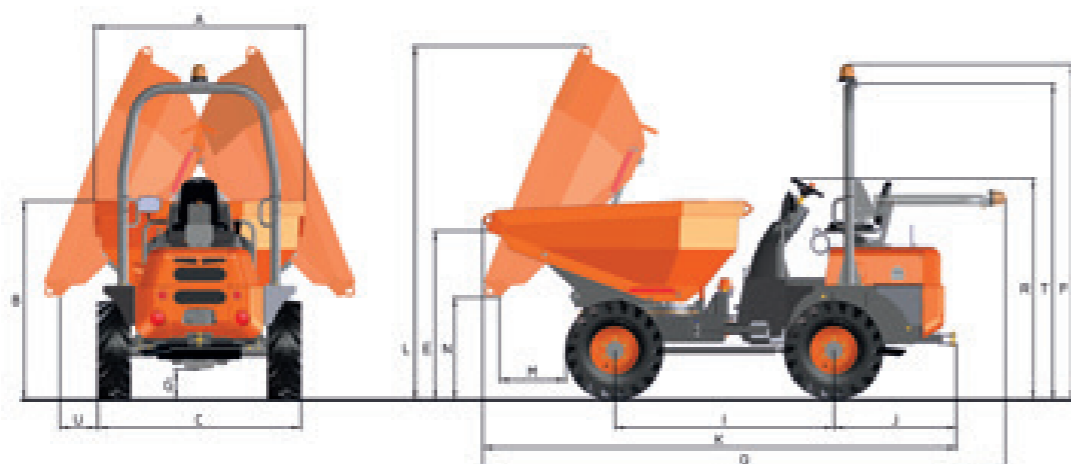
\*\* Con cabina cerrada

# DIMENSIONES

D 100 AHA / D 120 AHA / D 150 AHA

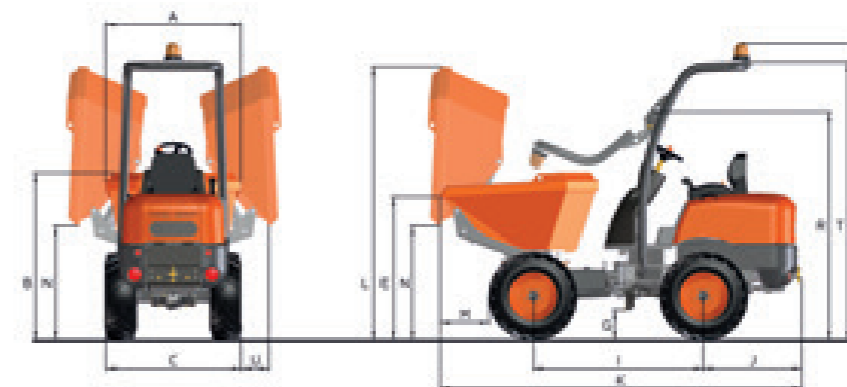


D 250 AHG / D 350 AHG / D 450 AHG

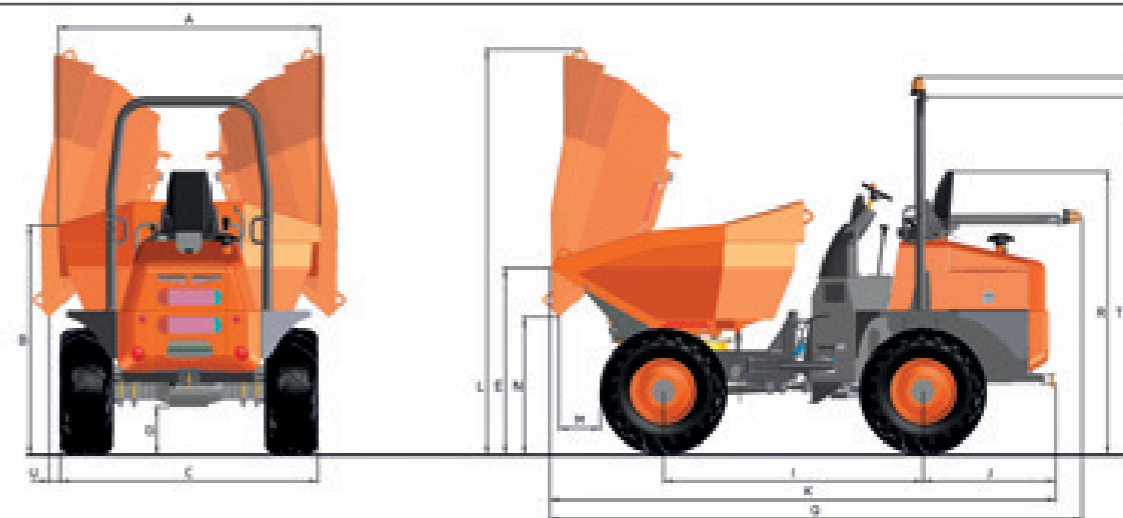


	D 100 AHA / COMPACT	D 100 AHG	D 120 AHA	D 120 AHG	D 150 AHA	D 150 AHG	D 250 AHG
<b>DIMENSIONES</b>							
A	990	990	1180	1190	1395	1390	1503
B	1440	1420	1490	1470	1490	1475	1694
C	1100 / 990	1100	1200	1195	1480	1470	1770
E	1200	1200	1255	1255	1265	1260	1380
F	2560	2560	2610	2610	2610	2560	2905
G	220	220	270	270	265	250	230
I	1500	1500	1500	1500	1500	1600	1960
J	860	860	860	860	860	860	1040
K	3190	3190	3190	3190	3180	3245	4035
L	2250	2350	2300	2400	2300	2500	3080
M	485	485	460	450	420	450	565
N	955	955	1000	1000	1000	1010	970
O	2145	-	2195	-	2195	-	-
P	2950	-	3000	-	3000	-	-
Q	-	-	-	-	-	-	4465
R	1955	1955	2000	2000	2005	1990	1909
S	1655	-	1710	-	1705	-	-
T	2390	2390	2440	2440	2440	2425	2740
U	-	300	-	260	-	115	285

D 100 AHG / D 120 AHG / D 150 AHG



D 601 AHG / D 600 AP / D 600 APG / D 1000 AP / D 1000 APG



	D 350 AHG	D 450 AHG	D 601 AHG	D 600 AP/PLUS	D 600 APG/PLUS	D 1000 AP/PLUS	D 1000 APG/PLUS
	1852	1866	2197	2295	2140	2455	2475
	1730	1838	2103	1920	2080	2360	2340
	1845	1865	2206	2170	2170	2425	2425
	1435	1635	1736	1635	1680	1660	1715
	2930	2935	3428	3130	3130	3500	3515
	255	260	370	430	430	410	410
	1960	1960	2490	2450	2450	2450	2450
	1040	1040	1340	1185	1185	1250	1250
	4180	4390	4910	4525	4640	4565	4775
	3085	3150	3634	2640	3575	2675	3780
	565	770	574	650	390	720	455
	920	735	1212	410	1180	455	1315
	-	-	-	-	-	-	-
	-	-	-	-	-	-	-
	4605	4820	5413	4580	4695	4790	5015
	1930	1935	2232	2145	2145	2515	2515
	-	-	-	-	-	-	-
	2765	2765	3256	2965 (2850*)	2965 (2850*)	3330 (3205*)	3330 (3205*)
	320	515	102	-	50	-	84

\* Con cabina cerrada

## EQUIPAMIENTO

	D 100 AHA / AHG	D 120 AHA / AHG	D 150 AHA / AHG	D 250 AHG	D 350 AHG	D 450 AHG	D 601 AHG	D 600 AP / APG	D 600 AP / APG PLUS	D 1000 AP / APG	D 1000 AP / APG PLUS
<b>ESTRUCTURA DEL PUESTO DE CONDUCCIÓN</b>											
Arco protector ROPS abatible hacia delante	●	●	●								
Arco protector ROPS abatible hacia atrás	○	○	○	●	●	●	●	●	●	●	●
Techo protector FOPS sobre arco abatible ROPS	○	○	○								
Techo protector FOPS/ROPS abatible				○	○	○		○	○	○	○
Cabina cerrada FOPS/ROPS con calefacción								○	○	○	○
<b>SEGURIDAD</b>											
Cinturón de seguridad	●	●	●	●	●	●	●	●	●	●	●
Faro rotativo	●	●	●	●	●	●	●	●	●	●	●
Avisador acústico de marcha atrás	●	●	●	●	●	●	●	●	●	●	●
Sistema de seguridad antivandálico	●	●	●	●	●	●	●	●	●	●	●
Cámara de visión delantera				○	○	○	○	○	○	○	○
Cámara posterior y sensores de proximidad (FVS)				○	○	○	○	○	○	○	○
Paro de emergencia	○	○	○	○	○	○	○	○	○	○	○
Adhesivos reflectantes	○	○	○	○	○	○	○	○	○	○	○
Placas adhesivas 25Km/h	○	○	○	○	○	○	○	○	○	○	○
<b>ILUMINACIÓN Y CIRCULACIÓN</b>											
Equipo homologado de luces	○	○	○	○	○	○	○	○	○	○	○
Faros de trabajo delanteros y traseros										○	○
Espejo retrovisor	●	●	●	●	●	●	●	●	●	●	●
Segundo retrovisor							○				
<b>CONFORT</b>											
Asiento ergonómico regulable	●	●	●	●	●	●	●	●	●	●	●
Asiento gran confort con regulación total	○	○	○	○	○	○		○	○	○	○
Joystick all in one hand	●	●	●	●	●	●	●	●	●	●	●
<b>EQUIPAMIENTO AVANZADO</b>											
Transmisión hidrostática	●	●	●	●	●	●	●				
Diferencial autoblocante en ambos ejes							●	○	●	○	●
Sistema ECO Mode							●				
Sistema Smart Stop							○				
Freno negativo							●	○	●	○	●
<b>ACCESORIOS</b>											
Inhabilitador aviso acústico marcha atrás	○	○	○	○	○	○	○	○	○	○	○
Tapa motor metálico	○	○	○								
Guardabarros delanteros				○	○	○					
Protector de ventilador								○	○	○	○
Estuche hermético custodia manuales	○	○	○	○	○	○	○	○	○	○	○
Enganche bola y pinza con toma eléctrica	○	○	○								
Enganche remolque tipo Rockinger				○	○	○		○	○	○	○
Enganche remolque tipo Rockinger con toma eléctrica							○				
Toma eléctrica para enganche de remolque				○	○	○		○	○	○	○
Filtro gasoil decantador de agua				○	○	○					
Filtro de aire con pre filtro ciclónico								○	○	○	○
Aceite hidráulico biodegradable	○	○	○	○	○	○		○	○	○	○
<b>RECAMBIOS</b>											
Kit de mantenimiento	○	○	○	○	○	○	○	○	○	○	○
Rueda de recambio estándar	○	○	○	○	○	○	○	○	○	○	○

● de Serie ○ Opcional



EQUIPO HOMOLOGADO DE LUCES



ENGANCHE BOLA Y PINZA CON TOMA ELÉCTRICA



ESTUCHE HERMÉTICO CUSTODIA MANUALES



TECHO PROTECTOR FOPS/ROPS PLEGABLE



CABINA CERRADA FOPS/ROPS CON CALEFACCIÓN



ARCO PROTECTOR ROPS ABATIBLE HACIA ATRÁS