

Ficha técnica :

# **MC 18-4**

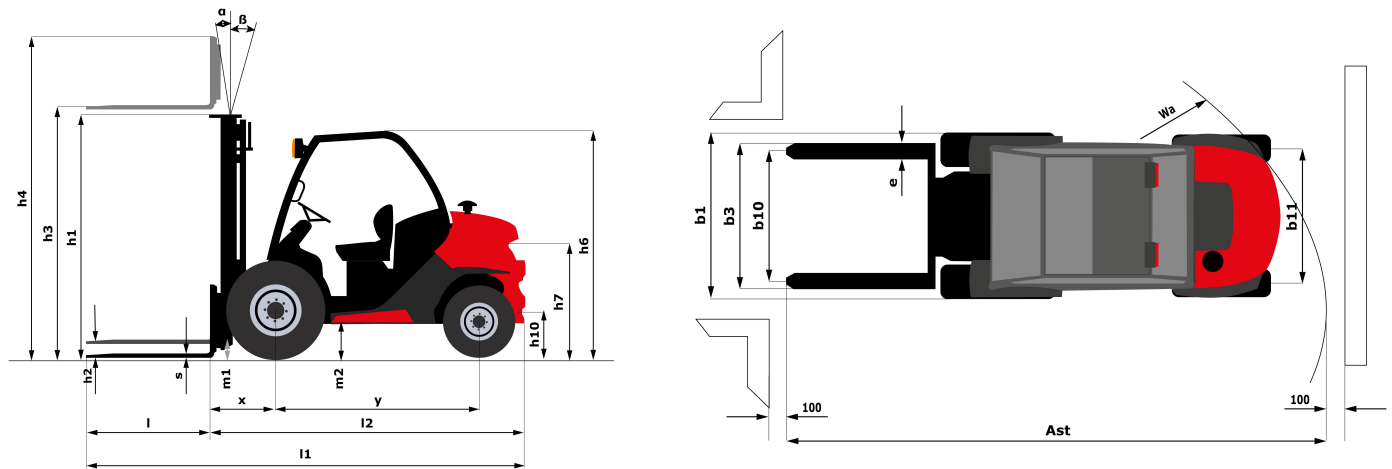
---



Características técnicas			Métrico	Imperial
1.1	Fabricante		Manitou	Manitou
1.2	Nombre del modelo		MC 18-4	MC 18-4
1.3	Fuente de alimentación		Diésel	Diésel
1.4	Tipo de operario		Sentado	Sentado
1.5	Capacidad de elevación máx.	Q	1800 kg	3968 lbs
1.6	Centro de gravedad de la carga	c	500 mm	19.685 in
1.8	Distancia de carga, centro del eje motor a la horquilla	x	616 mm	24.252 in
1.9	Distancia entre ejes	y	1900 mm	74.803 in
Weight				
2.1	Peso de servicio		3562 kg	7853 lbs
2.2	Carga en el eje delantero (con carga) / trasero (con carga)		4237 kg / 1125 kg	9341 lbs / 2480 lbs
2.3	Carga en el eje delantero en vacío / eje trasero en vacío		1662 kg / 1900 kg	3664 lbs / 4189 lbs
Neumáticos				
3.1	Equipamientos de rueda		Neumático	Neumático
3.2	Medidas ruedas delanteras		12,5/80-18/12 SL R4	12,5/80-18/12 SL R4
3.3	Medidas ruedas traseras		27x10-12 SKS	27x10-12 SKS
3.5	Número de ruedas delanteras / traseras		2 / 2	2 / 2
3.2	Número de ruedas motoras		4	4
3.6	Vía delantera	b10	1159 mm	45.63 in
3.7	Calibre rueda trasera	b11	1176 mm	46.299 in
Dimensiones				
4.1	Basculación de mástil hacia delante (grad) / atrás (grad)	$\alpha / \beta$	10 / 12	10 / 12
4.7	Altura protección operador (cabina)	h6	2155 mm	84.843 in
4.7	Altura total de la protección superior estándar	h6	2155 mm	84.843 in
4.8	Altura del asiento	h7	1094 mm	43.071 in
4.19	Longitud total	l1	4100 mm	161.417 in
4.20	Longitud hasta cara de las horquillas	l2	2950 mm	116.142 in
4.21	Anchura total	b1	1450 mm	57.087 in
4.22	Sección de horquillas / Anchura de horquillas / Largo de las horquillas	s / e / l	35 mm x 100 mm x 1150 mm	1.378 in x 3.937 in x 45.276 in
4.23	Tablero portahorquillas según norma DIN 15173 A/B		FEM 2A	FEM 2A
4.24	Anchura del tablero portaherramientas	b3	1260 mm	49.606 in
4.31	Distancia al suelo bajo el mástil	m1	300 mm	11.811 in
4.32	Distancia al suelo en el centro de la distancia entre ejes	m2	310 mm	12.205 in
4.35	Radio de giro	Wa	3370 mm	132.677 in
Rendimiento				
5.1	Velocidad de desplazamiento (con carga / en vacío)		12 km/h / 24.9 km/h	7.5 mph / 15.5 mph
5.2	Velocidad de elevación (con carga / en vacío)		0.4 Nm / 0.4 Nm	1.31 ft/s / 1.31 ft/s
5.3	Velocidad de bajada con carga / en vacío		0.4 Nm / 0.4 Nm	1.31 ft/s / 1.31 ft/s
5.5	Esfuerzo de tracción / Fuerza de tracción (en vacío)		1985 daN / 1950 daN	1985 daN / 1950 daN
5.7	Pendiente con carga / en vacío		37 % / 65 %	37 % / 65 %
5.10	Freno de servicio		Frenos hidráulicos por pérdida de presión	Frenos hidráulicos por pérdida de presión
Motor				
7.1	Marca / Modelo de motor / Norma del motor		Kubota / D1803 CR E5B / Stage V	Kubota / D1803 CR E5B / Stage V
7.2	Potencia de motor según ISO 1585		27 kW	27 kW

	Motor			
7.3	Régimen nominal		3000 tr/min	3000 tr/min
7.4	Nº de cilindros / Capacidad de cilindros		4-1498 cm <sup>3</sup>	4-91.41 in <sup>3</sup>
7.5	Consumo de combustible según ciclo VDI		4	4
	Varios			
8.1	Tipo de unidad motriz		Cable	Cable
8.2	Presión hidráulica de trabajo para accesorios (bar)		180 Bar	12 PSI
8.3	Caudal de aceite para accesorio		37 l/min	37 l/min
8.4	Nivel acústico medio en el oído del conductor medido/garantizado		< 79 dB(A)	< 79 dB(A)

## Diagrama dimensional

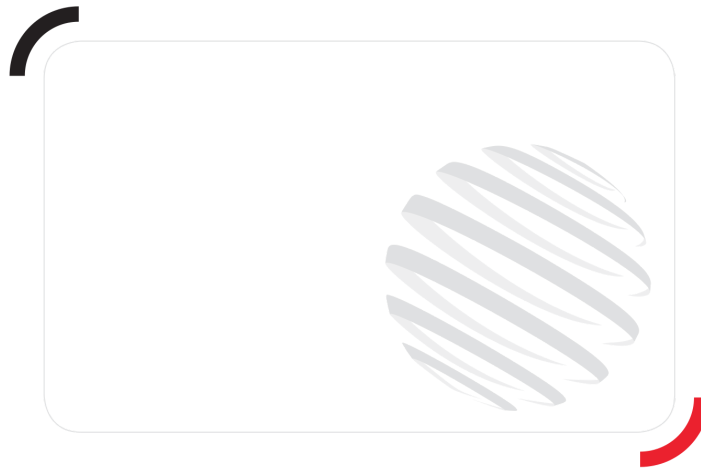


## Características de los mástiles y capacidad residual

Dúplex de visibilidad completa		FVD 33	FVD 37	FVD 40	FVD 45
h2 - Elevación libre	mm	85	85	85	85
h1 - Altura del mástil en posición baja	mm	2348	2608	2798	3048
h3 - Altura de elevación	mm	3300	3700	4000	4500
h4 - Altura con mástil desplegado	mm	4018	4428	4768	5268
$\alpha / \beta$ - Inclinación del mástil (delantero / trasero)	°	10 / 12	10 / 12	10 / 12	10 / 12
Capacidad residual a altura máxima	kg	1800			
Capacidad residual sin accesorios (Diagrama de carga industrial)	kg	1800			
Altura a capacidad máx. horquillas estándar	mm	3300			

Triplex de elevación libre		FLT 37	FLT 43	FLT 47	FLT 55
h2 - Elevación libre	mm	1305	1505	1655	1915
h1 - Altura del mástil en posición baja	mm	1998	2198	2348	2608
h3 - Altura de elevación	mm	3700	4300	4700	5500
h4 - Altura con mástil desplegado	mm	4453	5053	5453	6253
$\alpha / \beta$ - Inclinación del mástil (delantero / trasero)	°	10 / 12	10 / 12	10 / 12	6 / 6

Triplex de visibilidad completa		FVT 33
h2 - Elevación libre	mm	135
h1 - Altura del mástil en posición baja	mm	1888
h3 - Altura de elevación	mm	3300
h4 - Altura con mástil desplegado	mm	4048
$\alpha / \beta$ - Inclinación del mástil (delantero / trasero)	°	10 / 12



Siège Social

430 rue de l'Aubinière - 44150 Ancenis Cedex - France

Tel: +33(0)2 40 09 10 11 - Fax: +33 (0)2 40 09 10 97

[www.manitou.com](http://www.manitou.com)



Esta publicación describe las versiones y posibilidades de configuración de los productos Manitou que puedan diferir en equipamiento. Los equipamientos presentados en este folleto pueden ser de serie, opcionales o no estar disponibles en algunas versiones. Manitou se reserva el derecho, en cualquier momento y sin previo aviso, de modificar las especificaciones descritas y representadas. Las especificaciones aportadas no comprometen al fabricante. Para más información, póngase en contacto con su concesionario Manitou. Documento no contractual. Presentación de los productos no contractual. Lista de especificaciones no exhaustiva. Los logos y la identidad visual de la empresa son propiedad de Manitou y no pueden ser utilizados sin autorización. Todos los derechos reservados. Las fotos y los esquemas contenidos en este folleto se ofrecen para consulta y a título indicativo solamente.

MANITOU BF SA - Sociedad anónima con Consejo de Administración - Capital social : 39 668 399 euros - 857 802 508 RCS Nantes