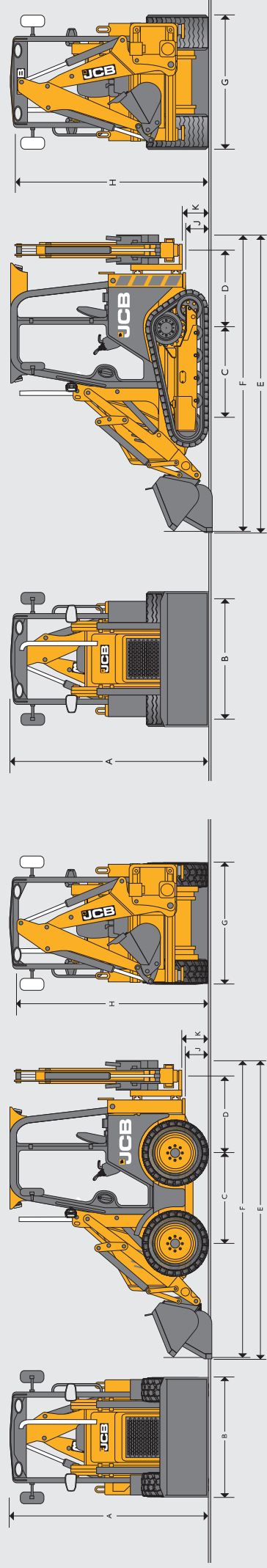
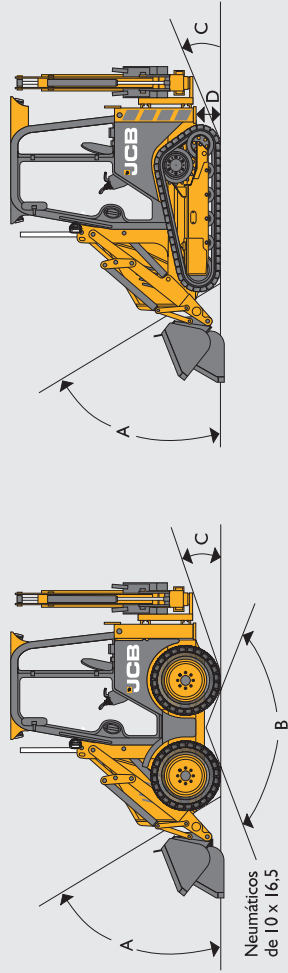


DIMENSIONES ESTÁTICAS



	ICX con ruedas (neumáticos de 7 x 15)	ICX con ruedas (neumáticos de 10 x 16,5)	ICX con orugas (320 mm)	
A	Altura del techo de la cabina	2,26	2,25	2,38
A	Altura del techo de la cabina (techo bajo)	2,11	2,10	2,23
B	Ancho total (sobre el balde)	1,43	1,58	1,80
C	Distancia entre el eje y la línea central	1,07	1,07	-
D	Distancia del centro del bastidor de giro al centro del eje central	0,87	0,87	-
E	Largo total de desplazamiento (brazo corto/largo)	3,40 / 3,50	3,40 / 3,50	3,57
F	Largo total de desplazamiento, balde en posición de transporte (brazo corto/largo)	3,31 / 3,41	3,31 / 3,41	3,47
G	Ancho del bastidor trasero (sobre los pies de la perna estabilizadora)	1,41	1,56	1,80
H	Altura total de desplazamiento (balancín fijo)	2,18	2,17	2,20
J	Altura total de desplazamiento (balancín extensible)	2,18	2,17	2,27
K	Altura de los pies del estabilizador	0,27	0,26	0,26
K	Espacio libre del brazo principal	0,33	0,32	0,32
	Huella del conjunto de la oruga	-	-	0,85

ÁNGULOS DE LÍNEA TERRESTRE



	ICX con ruedas	ICX con orugas
A	52 grados	60
B	132 grados	-
C	23 grados	23
D	180 mm	260

MOTOR

ICX - Todos los modelos	
Estándar de emisiones	Stage EC Stage IIIA
Fabricante	Perkins 404D-22
Aspiración	Natural
Cilindrada	2,2 litros
No. de cilindros	4
Clasificación del motor	2800 rpm
Clasificaciones de potencia	
Clasificación ISO 14396 (SAE J1995 bruta)	36,3 (49) kW (CV)
Par máximo @ 1800 rpm	140 Nm
Tipo de combustible	Diésel
Filtro de combustible	Cartucho reemplazable más prefiltro separador de agua y sedimento
Filtro de aire	Elemento doble
Filtro de aceite y lubricación	Filtro tipo roscado de caudal completo. Intervalos de servicio de aceite del motor de 500 horas
Sistema de refrigeración	Agua, especificación para clima cálido. Barra de 1,0 presurizada, ventilador del empujador. Tanque presurizado con cuello de llenado integral y tanque para sobrecaudal.

SISTEMA ELÉCTRICO E INSTRUMENTACIÓN

Indicadores	Nivel de combustible, horómetro
Sistema de advertencia	Sistema sonoro y visual. Encendido, luces de trabajo, freno de estacionamiento, alternador, viga principal, presión de aceite del motor, temperatura del agua.
Batería	72 A-hora
Precable	Luz rotativa
Bocina	Controlada desde la parte delantera y trasera
Alternador	50 Amp como estándar (alternador de 85 A en la opción con aire acondicionado)
Luces de trabajo delanteras	2 ajustables
Luces de trabajo traseras	2 ajustables

TRANSMISIÓN

ICX - Todos los modelos	
Fabricante	Danfoss / Rexroth
Tipo	Hidroestático

PESOS OPERATIVOS

	ICX con ruedas		ICX con orugas
	Brazos cortos	Brazos largos	
Balancín fijo	3158 kg	3174 kg	4262 kg
Balancín extendido	3238 kg	3254 kg	4342 kg

CAPACIDADES DE MANTENIMIENTO

ICX - Todos los modelos	
Sistema hidráulico incluyendo el tanque	45 ltr
Tanque de combustible	45 ltr
Alojamientos de las cadenas	10 ltr
Sistema de refrigeración	8 ltr
Aceite del motor con filtro	9,6 ltr

SISTEMA HIDRÁULICO

	ICX con ruedas	ICX con ruedas HF	ICX con orugas	ICX con orugas HF
Sistemas de centro abierto (bomba de engranajes) @ 2800 rpm, servicios	45	45	45	45
Sistemas de centro abierto (bomba de engranajes) @ 2800 rpm, HF	-	100	-	100
Presión de descarga del sistema, manual	207 bar	207	207	207
Presión de descarga del sistema, EasyControl	220 bar	220	220	220
Circuito de herramientas manuales	20 l/min	20	20	20
Circuito de herramientas manuales	138 bar	138	138	138

DIMENSIONES DEL CARGADOR

	ICX con ruedas		ICX con orugas	
	Brazos cortos	Brazos largos	Brazos cortos	Brazos largos
M Altura de descarga	m	2.10	2.15	2.21
N Altura de carga	m	2.51	2.59	2.65
O Altura del bulón del cargador	m	2.70	2.80	2.86
P Alcance a nivel del suelo (placa horizontal)	m	0.84	0.91	1.41
Q Alcance máximo a elevación completa	m	0.63	0.74	0.74
R Alcance a altura máxima totalmente descargado	m	0.30	0.40	0.40
S Despeje de profundidad de excavación (placa horizontal)	m	0.05	0.14	0.05
T Recogida a nivel del suelo	grados	35	42	42
U Ángulo de descarga SAE	grados	43	43	43
V Arranque del cargador SAE, balde	kgf	2350	2350	2350
W Capacidad de elevación hidráulica máxima SAE	kgf	1050	1000	1000
X Capacidad del balde	m ³	0.28	0.28	0.36

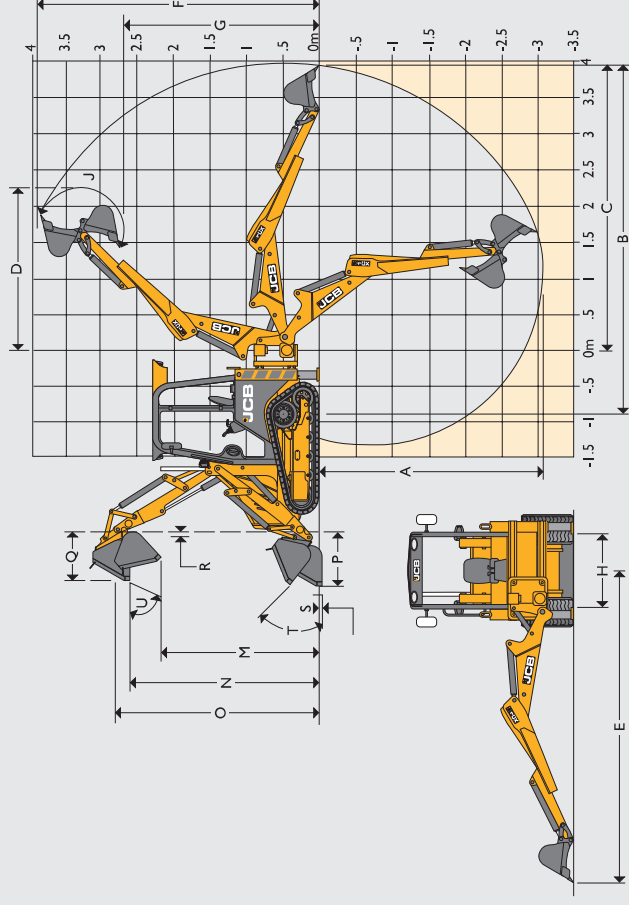
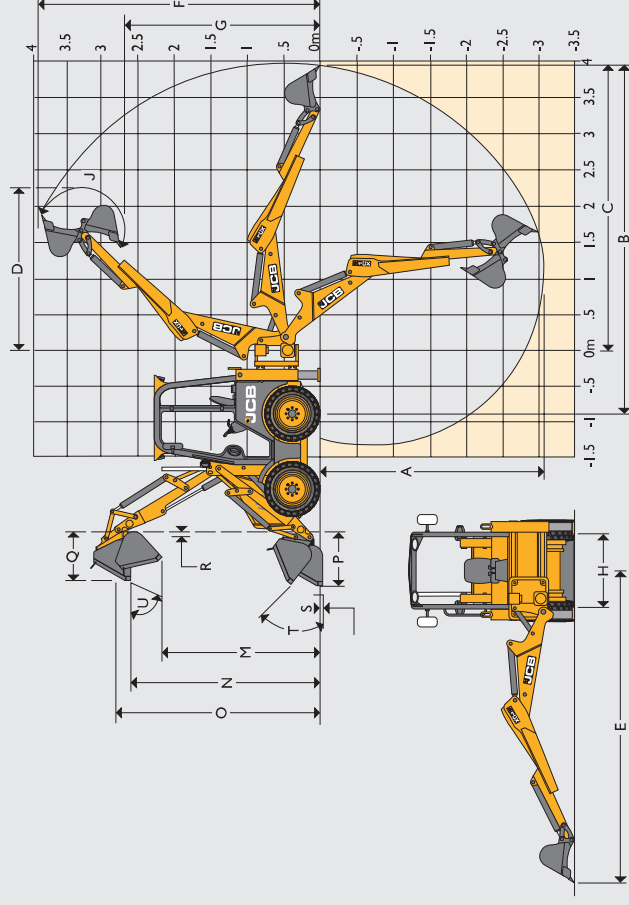
RENDIMIENTO DEL CARGADOR

	ICX con ruedas		ICX con orugas	
	Baldeo 6 en 1	Baldeo 6 en 1	Baldeo 6 en 1	Baldeo 6 en 1
Y Arranque del cargador, balde		2350		2350
Z Arranque del cargador, brazos		2400		2400
AA Carga de vuelco	kg	1160 - 1320		1900
AB Clasificación de carga como un porcentaje de la carga de vuelco	%	50		35
AC Capacidad nominal operativa	kg	Varía de 580 a 660		665

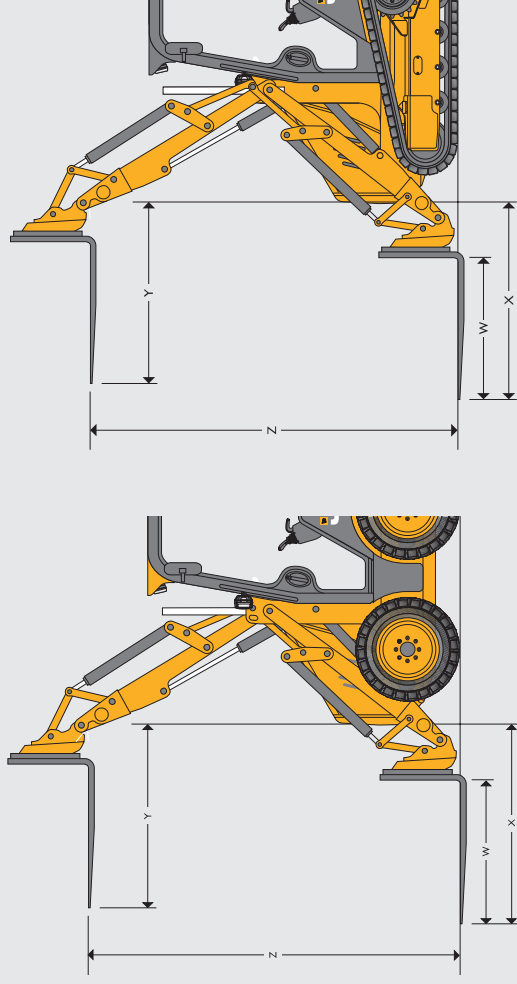
*Capacidad nominal operativa según lo determinado de acuerdo con la norma ISO 14397: 2007

DIMENSIONES DE LA RETROEXCAVADORA

	ICX con ruedas		ICX con orugas	
	Balancín fijo	Balancín extendido	Balancín fijo	Balancín extendido
AD Profundidad de excavación máxima SAE	m	2.55	2.55	3.08
AE Profundidad de excavación máxima SAE, fondo plano de 610 mm	m	2.49	2.49	3.02
AF Alcance: nivel del suelo al centro de la rueda trasera	m	4.24	4.78	3.91
AG Alcance: nivel del suelo al centro del bastidor de giro	m	3.38	3.91	2.22
AH Alcance: a altura total al centro del bastidor de giro	m	1.79	2.22	1.79
AI Alcance lateral: a la línea central de la máquina	m	3.83	4.35	3.83
AJ Altura operativa SAE	m	3.44	3.86	3.44
AK Altura máxima de carga	m	2.35	2.67	2.35
AL Desplazamiento total del brazo principal	m	0.99	0.99	1.19
AM Rotación del balde	grados	202	180	202
AN Arranque del balde	kgf	2201	2201	2201
AO Arranque del balancín	kgf	1488	1488	1488



ADITAMENTOS DEL CARGADOR: DATOS DE RENDIMIENTO DEL MONTACARGAS



		ICX con ruedas		ICX con orugas	
		Brazos cortos	Brazos largos	Brazos cortos	Brazos largos
W	Horquillas montadas en enganche rápido	m	1,05	m	1,05
	Horquillas: largo de los dientes	m	0,08	m	0,08
	Horquillas: ancho de los dientes	m	1,50	m	1,68
X	Alcance de las horquillas a nivel del suelo	m	1,34	m	1,40
Y	Alcance de las horquillas a elevación completa	m	2,72	m	2,67
Z	Altura de elevación de las horquillas, máx.	m	0,2	m	0,2
	Espacios de horquillas, mín.	m	1,03	m	1,03
	Espacios de horquillas, máx.	m	880	m	1059
	Carga de vuelco @ centros de carga de 500 mm, balancín fijo	kg	466	kg	370
	SWL @ centros de carga de 500 mm, balancín fijo	kg	1026	kg	1135
	Carga de vuelco @ centros de carga de 500 mm, balancín extensible	kg	513	kg	397
	SWL @ centros de carga de 500 mm, balancín extensible	%	50	%	50
	Clasificación de carga como un porcentaje de la carga de vuelco ISO 14397-1				

ACCESORIOS OPCIONALES

	ICX - Todos los modelos
Modelo de máquina	Tamaño de los neumáticos 10 x 16,5 NHS 6PR. Neumáticos Grassland para una mínima perturbación al suelo. 320 x 86 x 4300
Neumáticos	Controles de excavadora con patrón ISO+, controles de excavadora con patrón SAE+, controles de excavadora con patrón JCB X (solo máquinas con control manual), EasyControl en SAE/ISO servo o SAE/ISO conmutable
Orugas	Cabina ROPS/FOPS completamente acristalada, luces de carretera, ventilador a nivel del rostro, espejos externos, extinguidor de incendios, prelimpiador del filtro de aire.
Controles	Luz rotativa, alarma de marcha atrás, pies estabilizadores de gran tamaño, apoyos de calle del estabilizador, protector del parabrisas.
Características de las máquinas	Circuito auxiliar del cargador frontal, flotador del balde frontal, circuito de herramientas auxiliar, enganche rápido del balde de la excavadora, martillo/circuito auxiliar bidireccional, horquillas para palés y bastidor.
Protección de la máquina y el sitio	
Aditamentos	

NIVELES DE RUIDO Y VIBRACIÓN

	ICX - Todos los modelos
Internos	dB(A) 82
Externos	dB(A) 101
Vibración	La vibración en manos y brazos no excede los 2,5 m/s ² en todos los trabajos, con la excepción del desplazamiento en terrenos irregulares, donde es de un promedio de 3,4 m/s ² Vibración en todo el cuerpo de 0,29 m/s ²

ADITAMENTOS DEL CARGADOR: MONTAJE DIRECTO

Ancho mm	ICX con ruedas		ICX con orugas	
	Balde 6 en 1	Balde GP	Balde 6 en 1	Balde GP
1580	Capacidad SAE m ³ nominales	0,32	Capacidad SAE m ³ nominales	0,31
1800	Capacidad SAE m ³ nominales	N/A	Capacidad SAE m ³ nominales	N/A
			Capacidad SAE m ³ nominales	0,37
			Capacidad SAE m ³ nominales	N/A
			Capacidad SAE m ³ nominales	0,36

ADITAMENTOS DE LA RETROEXCAVADORA: BALDE DE PERFIL ESTÁNDAR

mm	ICX - Todos los modelos	
	Capacidad SAE	Peso (+ dientes)
Ancho (incluyendo cortadores laterales. Ancho menos cortadores, restar 25 mm)		
m ³ nominales	m ³ entrasado	kg
230	0,03	51
305	0,04	52
460	0,06	54
610	0,08	57

BALDES PARA ZANJAS

Ancho 1000 mm	ICX - Todos los modelos	
	Capacidad SAE	Peso
m ³ nominales	m ³ entrasado	kg
0,12	0,10	52