

EZ 80

Excavadoras Con Giro Cero Sobre Orugas



**WACKER
NEUSON**
all it takes!



Un diseño compacto con un potente rendimiento

La EZ80 es la excavadora sin sobresaliente trasera más grande de Wacker Neuson. Se han conseguido reunir unas dimensiones compactas, un bajo consumo de combustible y un alto rendimiento en una sola máquina. Con una profundidad de excavación de más de cuatro metros y una eficiente potencia de excavación, permite terminar los trabajos de excavación con suma rapidez. Los trabajos cerca de paredes u otros obstáculos del entorno no suponen ningún problema para esta máquina Zero Tail (sin sobresaliente trasera), sea cual sea su posición operativa. Esto y su compacto diseño convierten la excavadora EZ80 en la principal opción para las obras en centros urbanos estrechos. Asimismo, la EZ80 también convence con un consumo de combustible de hasta un 20 % inferior, que permite reducir notablemente los costes operativos.

- Funcionamiento sumamente preciso gracias al sistema hidráulico Load Sensing con LUDV (control de caudal independiente de la carga).
- Preajustes programables con tan solo pulsar un botón; el sistema de control mediante disco selector permite guardar y recuperar el volumen en litros por cada accesorio.
- El mantenimiento más sencillo: la cabina abatible y la tapa desmontable del bastidor proporcionan un acceso rápido y fácil, y las herramientas de diagnóstico ofrecen aún más apoyo.
- Cumple con los niveles de calidad más elevados: los materiales de alta calidad y un excelente acabado garantizan una larga vida útil.

EZ 80 Datos técnicos

Características operativas

Peso de transporte mín.	7.588 kg
Peso de servicio	7.918 - 9.208 kg
Fuerza de arranque máx.	43,7 kN
Fuerza de desprendimiento máx.	68 kN
Profundidad de excavación máx. máx.	4.169 mm
Altura de descarga	4.587 - 4.749 mm
Radio de excavación máx. máx.	7.190 mm
Velocidad de giro de la estructura superior	9 1/min
L x A x H	6.939 x 2.250 x 2.562 mm
Capacidad del tanque de combustible	85 l

Datos del motor

Fabricante del motor	Perkins
Tipo de motor	404J-E22T
Motor	Motor turbodiésel de cuatro cilindros refrigerado por agua
Cilindrada	2.216 cm ³
Revoluciones	2.000 1/min
Potencia del motor según norma ISO	42 kW

Batería

Batería	88 Ah
---------	-------

Sistema hidráulico

Bomba principal	Bomba de pistón axial
Capacidad volumétrica	160 l/min
Presión de servicio para sistemas hidráulicos de trabajo y de tracción	300 bar
Presión de servicio mecanismo giratorio	240 bar
Depósito hidráulico	92 l

Tren de tracción

Velocidad de desplazamiento máx.	4,4 km/h
Anchura de orugas	450 mm
Distancia libre al suelo	357 mm

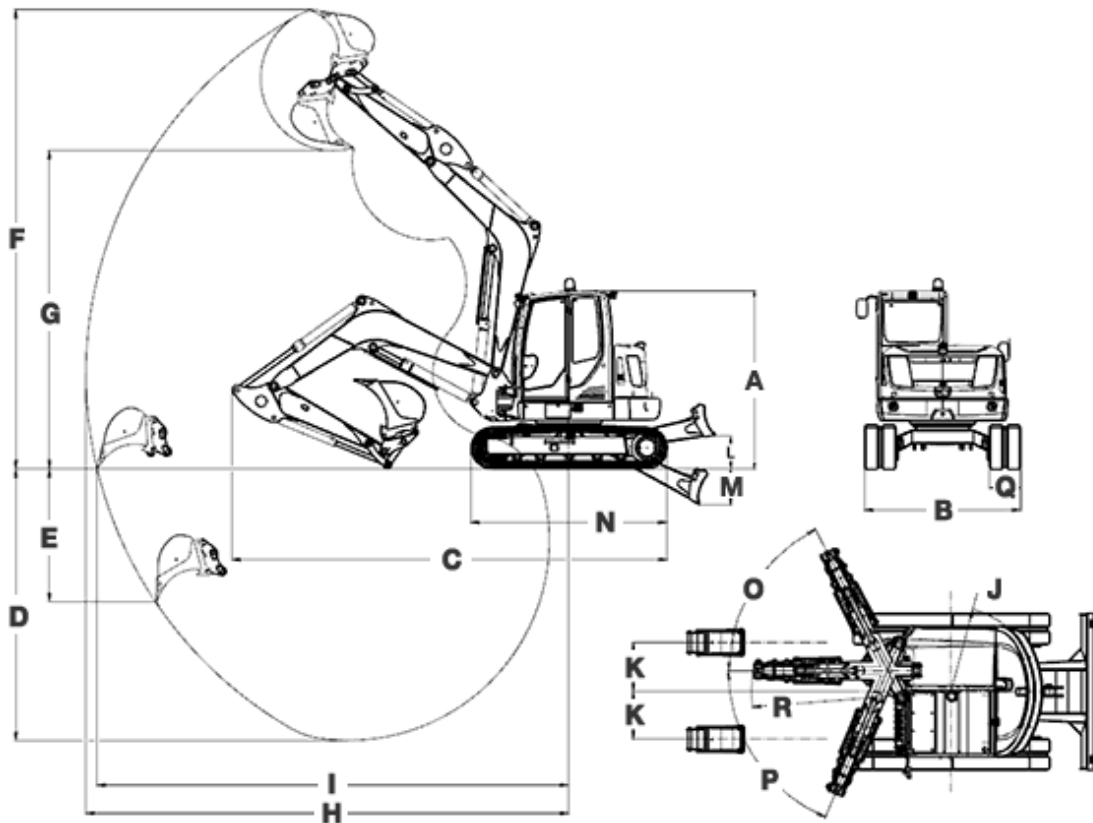
Pala niveladora

Anchura	2.250 mm
Altura	504 mm
Elevación por encima del suelo	474 mm
Elevación por debajo del suelo	523 mm

Nivel acústico

Nivel acústico (LwA) según norma 2000/14/CE	97 dB(A)
Cabina: nivel de presión acústica LpA según norma ISO 6394	79 dB(A)

EZ 80 Dimensiones



		brazo articulado corto	brazo articulado largo
A	Altura	2.562 mm	2.562 mm
B	Anchura	2.250 mm	2.250 mm
B	Anchura de la cabina	1.000 mm	1.000 mm
B	Anchura del dispositivo de transporte	1.892 mm	1.892 mm
C	Longitud de transporte (brazo bajado)	6.939 mm	6.944 mm
D	Profundidad de excavación máx. max.	3.919 mm	4.169 mm
E	Profundidad de penetración máx.	1.915 mm	2.124 mm
F	Altura de penetración máx.	6.620 mm	6.782 mm
G	Altura de descarga máx.	4.587 mm	4.749 mm
H	Radio de excavación máx.	6.955 mm	7.190 mm
I	Alcance máx. en el suelo	6.795 mm	7.036 mm
J	Radio de giro posterior sin contrapeso	1.228 mm	1.228 mm
J	Radio de giro posterior con contrapeso	1.341 mm	1.341 mm
K	Desplazamiento de la pluma máx. hasta el centro del cucharón lado derecho	705 mm	705 mm
K	Desplazamiento de la pluma máx. hasta el centro del cucharón lado izquierdo	683 mm	683 mm
L	Altura de elevación máx. pala niveladora por encima de la formación	474 mm	474 mm
M	Profundidad de excavación máx. pala niveladora por	523 mm	523 mm

debajo de la formación			
N	Longitud del tren de rodaje	2.826 mm	2.826 mm
O	Ángulo de giro máx. del sistema de brazo a la derecha	63 °	63 °
P	Ángulo de giro máx. del sistema de brazo a la izquierda	67 °	67 °
Q	Anchura orugas	450 mm	450 mm
R	Radio de giro de la pluma centro	2.869 mm	2.869 mm
--	Radio de giro de la pluma derecha	2.724 mm	2.724 mm
--	Radio de giro de la pluma izquierda	2.273 mm	2.273 mm

CARACTERÍSTICAS DE EXCAVACIÓN BC...BALANCÍN CORTO BL...BALANCÍN LARGO

Nota: La disponibilidad de cada producto puede variar de país a país. Es posible que la información /productos no estén disponibles en tu país. Para más información sobre la potencia del motor, consulte las instrucciones de uso. La potencia de salida efectiva puede variar en función de las condiciones de funcionamiento. Sujeto a modificaciones y a errores de impresión. Ilustraciones aproximadas.
Copyright © 2020 Wacker Neuson SE.