

Datos técnicos

Dimensiones estáticas

Dimensiones

Figura 216.

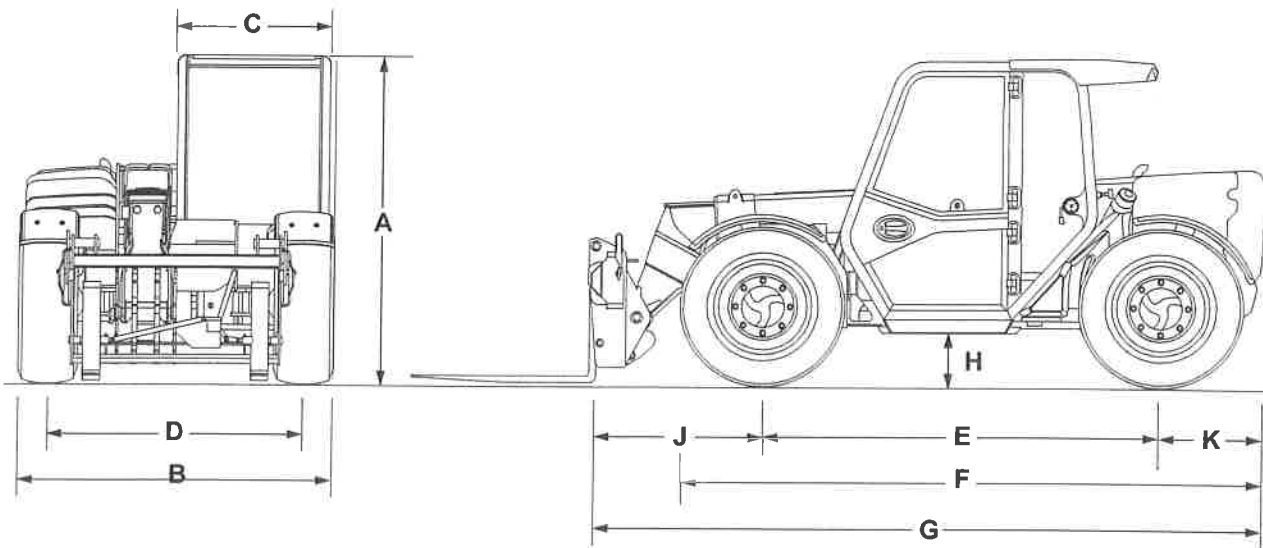


Tabla 22.

Elemento	Descripción	0,42 m Rueda	0,46 m Rueda
A	Altura total	1,89 m	1,97 m
B	Anchura total (sobre los neumáticos)	1,84 m	1,89 m
C	Anchura interior de la cabina	0,88 m	0,88 m
D	Oruga delantera	1,53 m	1,52 m
E	Distancia entre ejes	2,39 m	2,39 m
F	Longitud total hasta neumáticos delanteros	3,38 m	3,48 m
G	Longitud total hasta el bastidor delantero	4 m	4 m
H	Altura libre	0,23 m	0,33 m
J	Rueda delantera del centro al bastidor	1,02 m	1,02 m
K	Rueda trasera del centro a la superficie trasera	0,6 m	0,6 m
	Ángulo de retroceso del bastidor	11°	11°
	Ángulo de descarga del bastidor	114°	114°

Figura 217.

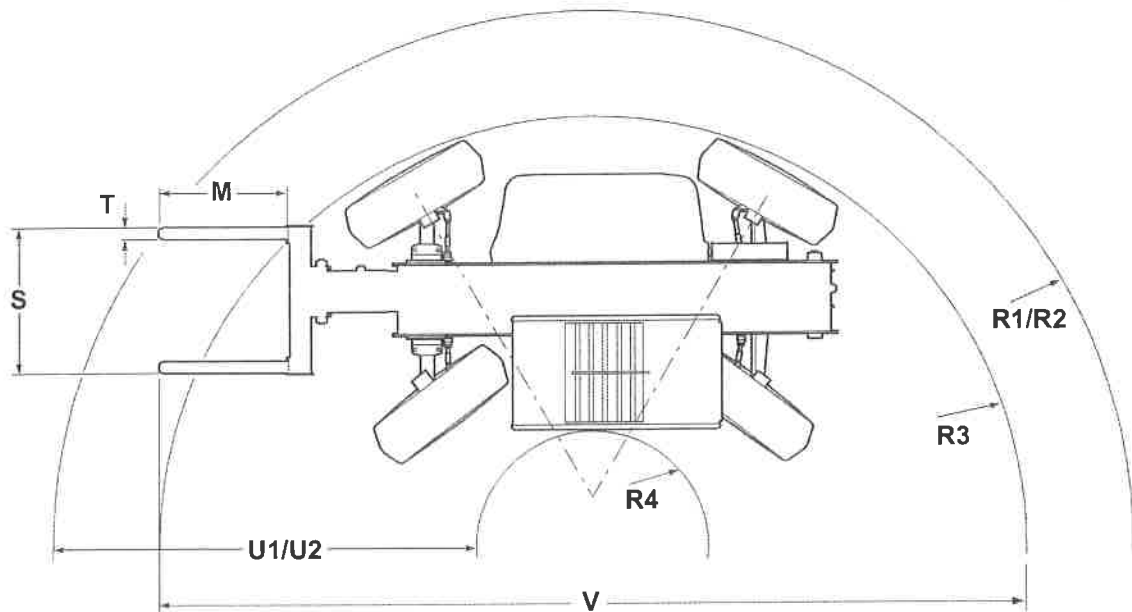


Tabla 23.

Elemento	Descripción	Dimensión ⁽¹⁾
M		1.067 mm
R1	1.067 mm horquillas	4.450 mm
R2	1.200 mm horquillas	4.575 mm
R3		3.700 mm
R4		1.360 mm
S		1.200 mm
T		100 mm
U1	1.067 mm horquillas	3.090 mm
U2	1.200 mm horquillas	3.215 mm
V	1.067 mm horquillas	7.210 mm

(1) Máquina equipada con neumáticos Alliance 12-16.5.

Pesos

Las cifras se basan en la máquina con la pluma en posición de llevar carga (pluma retraída, talón de las horquillas 300 mm por encima del suelo), depósito de combustible lleno y un conductor de 75 kg.

Tabla 24.

Modelo	Cargas de eje		Total	Capacidad de izado	Cargas de eje cargado		Total
	Delanteras	Traseras			Delanteras	Traseras	
Construcción	2.900 kg	2.420 kg	5.320 kg	2.500 kg	7.035 kg	785 kg	7.820 kg
Agrícola	2.909 kg	2.551 kg	5.460 kg	2.500 kg	7.044 kg	916 kg	7.960 kg