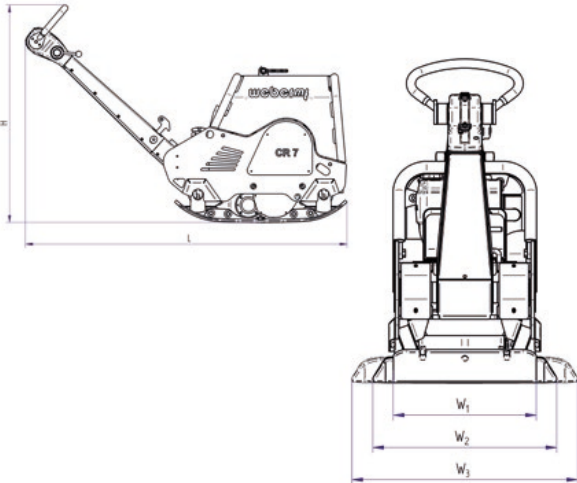




CR 6



CR 7



Modelo	CR 6 CR 6 MDM / CR 6 CCD 2.0	CR 7 CR 7 MDM / CR 7 CCD 2.0
Peso operativo según CECE, kg	412/414/414	475/477/477
Ancho de trabajo, cm	(45) 59 (74)	65 (80)
Fuerza centrífuga, kN	55	65
Frecuencia, Hz	72	74
Motor	Hatz 1B40 Diésel	Hatz 1B40 Diésel
Potencia del motor máx., kW (CV)	7,5 (10,3)	7,5 (10,3)
Potencia del motor con r.p.m. de trabajo	5,8 (7,9) a 2.750 kW (CV) a r.p.m.	5,8 (7,9) a 2.750 kW (CV) a r.p.m.
Velocidad de trabajo, m/min	0-24	0-24
Dimensiones (largo x ancho x alto), cm	171 x 59 x 116	171 x 65 x 116